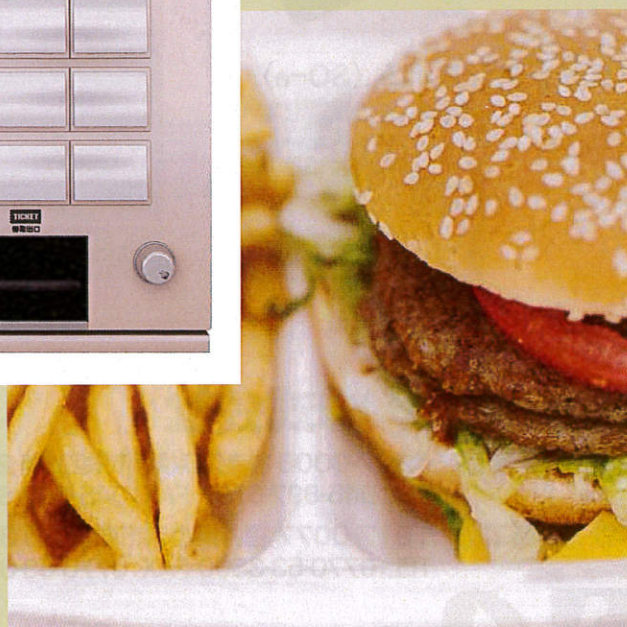
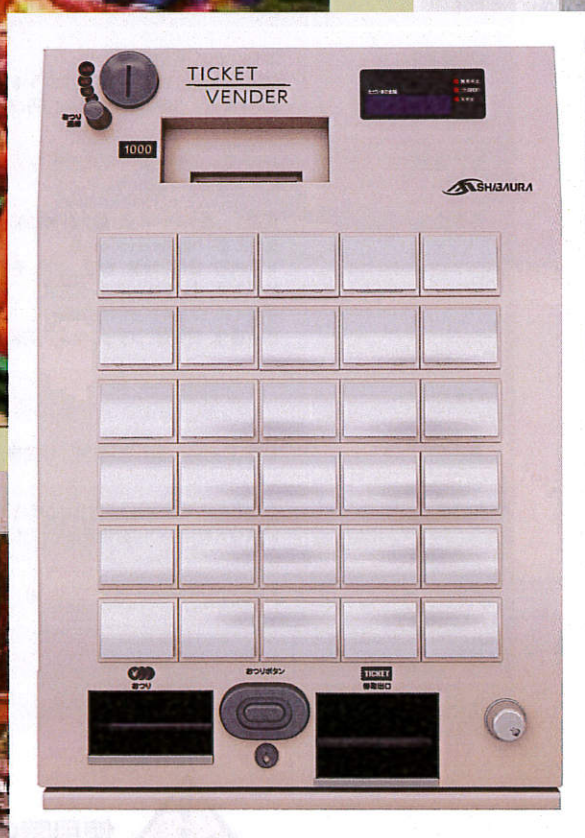




卓上型ボタン式券売機

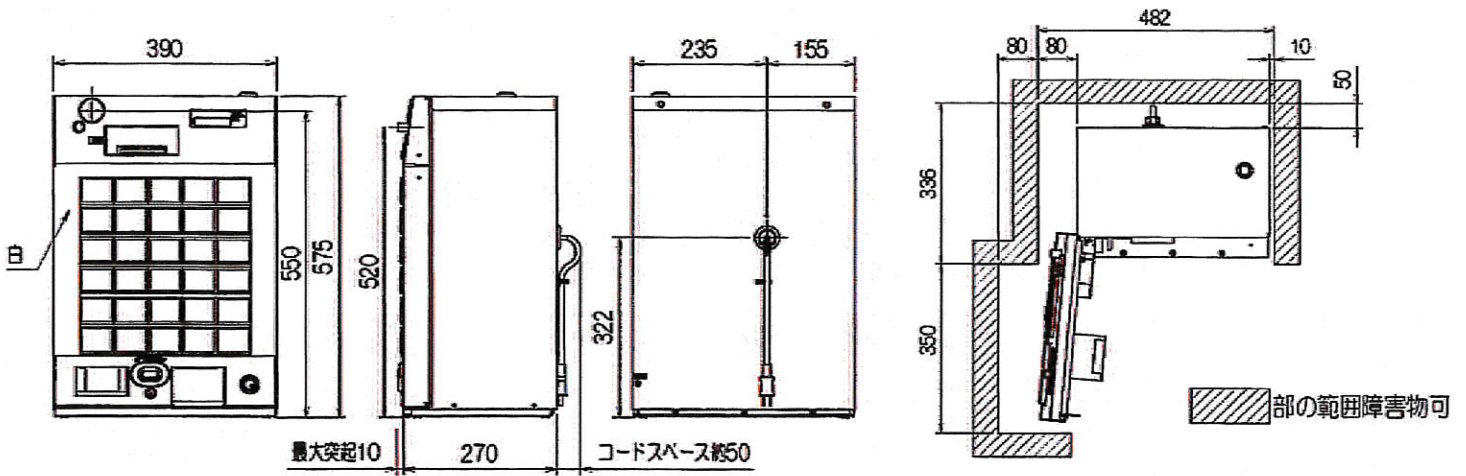
KT-X130NN

多彩で充実した機能。
別売オプションとの組み合わせで
さらにグレードアップ。



芝浦自販機 株式会社

外形寸法図 単位(mm)



Option

・デカボタン

※取付部材は準備中につき6月予定



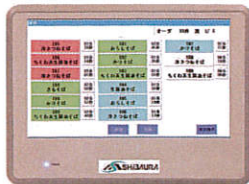
・売切れコントローラ装置 (UC-X)



・キッチンプリンタ



・オーダーリングシステム (SO-e)



仕様

機能	詳細
口座数	最大32口座(内2口座はオプション対応)、発券種類180口座
使用貨幣	紙幣:千円(エスクロ1枚) 硬貨:500円、100円、50円、10円
価格設定	10円~9,990円(10円刻み)
つり銭装置 [収容枚数]	コインメック(還流式) 10円:約92枚、50円:約82枚、100円:約77枚、500円:約70枚 SUBチューブ 10円:約100枚、100円:約87枚(10円/100円のどちらか1金種を設定)
紙幣収容枚数	千円:約430枚±50枚(官封紙幣)
発券仕様	用紙:感熱ロール紙(最大外形200mm×幅57.5mm×190m)×1巻 発券枚数:約6300枚(30mm券) 印字内容:日付、時間、金額、番号、その他任意文字 給紙方式:オートローディング方式 券サイズ:57.5×30,39,48,57[mm] 印字書体:明朝体、ゴシック体選択可能(項目単位)
発券時間	1.5秒以下(30mm券)
集計機能	日計(口座別)、累計(口座別)、時間帯別集計、金銭入出庫、取引データ、取消履歴
接客面	口座ボタン(販売可能/売切れLED頼込み)、返却ボタン、硬貨投入口 紙幣挿入口、券・つり銭硬貨取り出し口、金額表示機、ファンクションスイッチ
寸法	390mm(W)×270mm(D)×575mm(H)
質量	約38kg
使用電源	AC100V±10% 50/60Hz 消費電力 26/26W (50/60Hz)



芝浦自販機 株式会社

首都圏事務所 〒247-0006 神奈川県横浜市栄区笠間 2-5-1
TEL:045-897-6107 FAX:045-897-6111

本社/小浜工場 〒917-0077 福井県小浜市駅前町 13-10
TEL:0770-53-3800 FAX:0770-53-3801



本カタログに掲載の製品は環境マネジメントシステム ISO14001
及び品質保証マネジメントシステム ISO9001 の認証を取得した
芝浦自販機株式会社小浜工場で製造されています。



使用時のご注意

- ご使用に先立ち、取扱説明書をよくお読みください。
- 仕様と異なる条件では、絶対に使用しないでください。
- 品質向上のため、予告なしに外観・仕様を一部変更することがあります。
- 精密機器のため、輸送時の振動に注意願います。

お問い合わせ